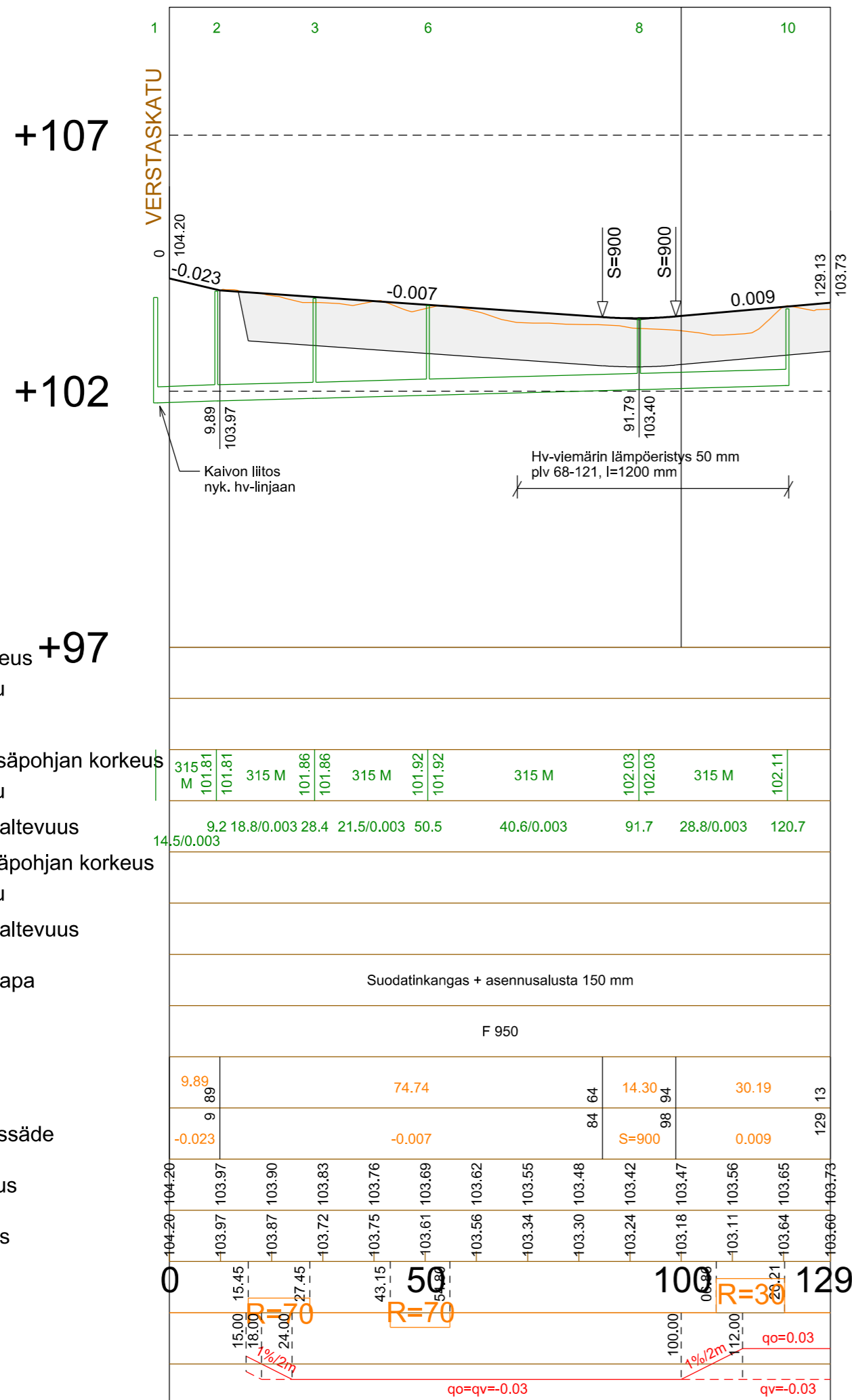


# Kanukkakatu



Vesijohto, laen korkeus **+97**

Putken mitat ja laatu

Paalu

Sadevesiviemäri, sisäpohjan korkeus

Putken mitat ja laatu

Paalu, kaivoväli ja kaltevuus

Jätevesiviemäri, sisäpohjan korkeus

Putken mitat ja laatu

Paalu, kaivoväli ja kaltevuus

Putkien perustamistapa

Päällysrakenne

Matka

Kaltevuus / pyöristyssäde

Tasausviivan korkeus

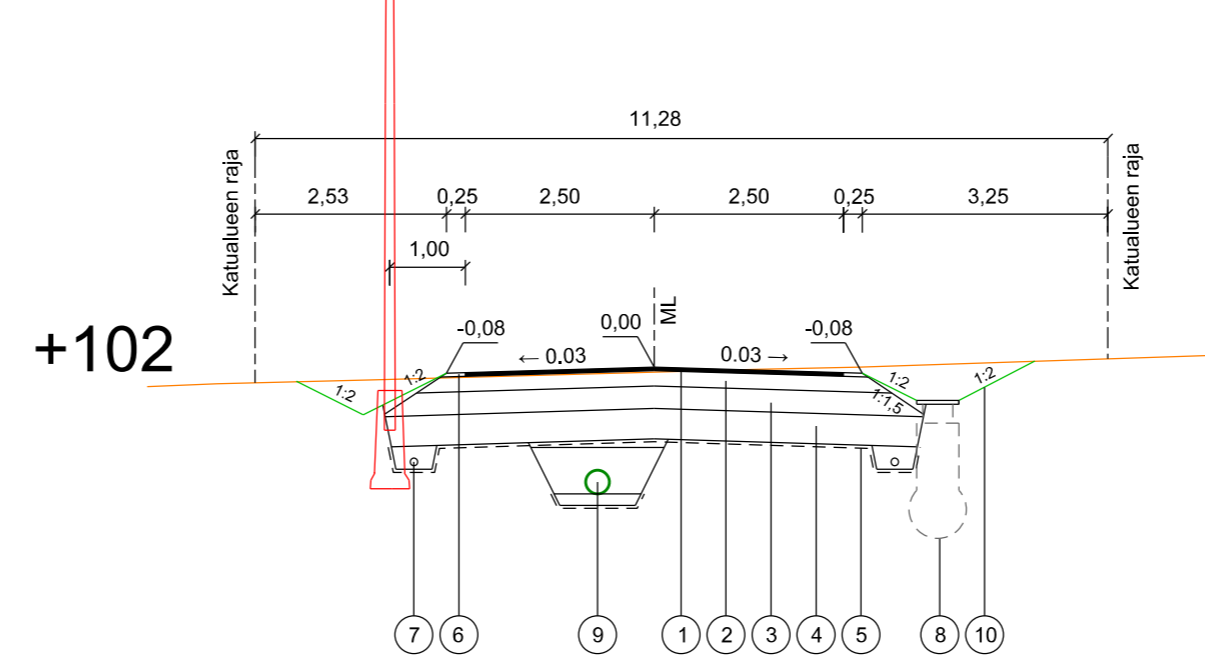
Maanpinnan korkeus  
Paalutus

Kaarevuus

Sivukaltevuus

315 M	101,81	101,81	315 M	101,86	101,86	315 M	101,92	101,92	315 M	102,03	102,03	315 M	102,11
9,2	18,8/0,003	28,4	21,5/0,003	50,5	40,6/0,003	91,7	28,8/0,003	120,7					
14,5/0,003													
9,89				74,74		84,64	14,30		30,19				129,13
9,89						84,64	14,30		30,19				129,13
-0,023				-0,007		S=900			0,009				
104,20	103,97	103,90	103,83	103,76	103,69	103,62	103,55	103,48	103,42	103,47	103,56	103,65	103,73
0	-103,97	-103,87	-103,72	-103,75	-103,61	-103,56	-103,34	-103,30	-103,24	-103,18	-103,11	-103,64	-103,60
	15,00	18,00	24,00	27,45	43,15	50,00	50,00	100,00	12,00	12,00	12,00	12,00	129,13
	R=70	R=70	R=70	R=70	R=70	R=70	R=70	R=70	R=30	R=30	R=30	R=30	129,13
	1% / 2m	1% / 2m	1% / 2m	1% / 2m	1% / 2m	1% / 2m	1% / 2m	1% / 2m	1% / 2m	1% / 2m	1% / 2m	1% / 2m	1% / 2m
	qo=qv=-0,03	qo=qv=-0,03	qo=qv=-0,03	qo=qv=-0,03	qo=qv=-0,03	qo=qv=-0,03	qo=qv=-0,03	qo=qv=-0,03	qo=qv=-0,03	qo=qv=-0,03	qo=qv=-0,03	qo=qv=-0,03	qo=qv=-0,03

## TYYPPIPOIKKILEIKKAUS - PL 60



**+97**

*AJORATA, katuluokka 5, päällysrakenne 950 mm*

NRO	KERROS	MATERIAALI/TYYPPI	PAKSUUS	HUOM.
1	PÄÄLLYSTE	AB 16/120 kg/m <sup>2</sup>	50 mm	
2	KANTAVA KERROS	KaM 0/32 mm	200 mm	
3	JAKAVA KERROS	KaM 0/63 mm	300 mm	
4	SUODATINKERROS	Hk	400 mm	
5	SUODATINKANGAS	N3		työsel. mukaan

PÄÄLLYSRAKENNE YHTEENSÄ 950 mm

NRO	OSA	MATERIAALI/TYYPPI	HUOM.
6	PIENNARTÄYTTÖ	KaM 0/16 mm	
7	SALAOJA	Ø 110 mm SN8	
8	HULEVESIKAIVO	PEH-Muovi	Teleskooppi + ritiläkansi
9	HULEVESIVIEMÄRI	PP/k-SN8	
10	NURMETUS	Nurmikko A3	Kasvualusta 150 mm

Suunnitelman koordinaatti- ja korkeusjärjestelmä: ETRS-GK24 / N2000

K.osa / Kylä	Kortteli / Tila	Tontti / Reknro	Viranomaisten merkintöjä
Rakennustoimenpide		Piirustuslaji	Juokseva nro
Rakennuskohteen nimi ja osoite		Piirustuksen sisältö	Mittakaava
Forssan kaupunki Kanukkakatu		Pituusleikkaus Tyypipoikkileikkaus - Kanukkakatu	1:1000/1:100 1:100
Suunn. ala		Työnro	
TKA		2224457	
Teerikorventie 74 35820 Mänttä		Piirustusnro	Tiedosto
Suunn. Juha Uotila		P1	
Päiväys 27.4.2022		Muutos	