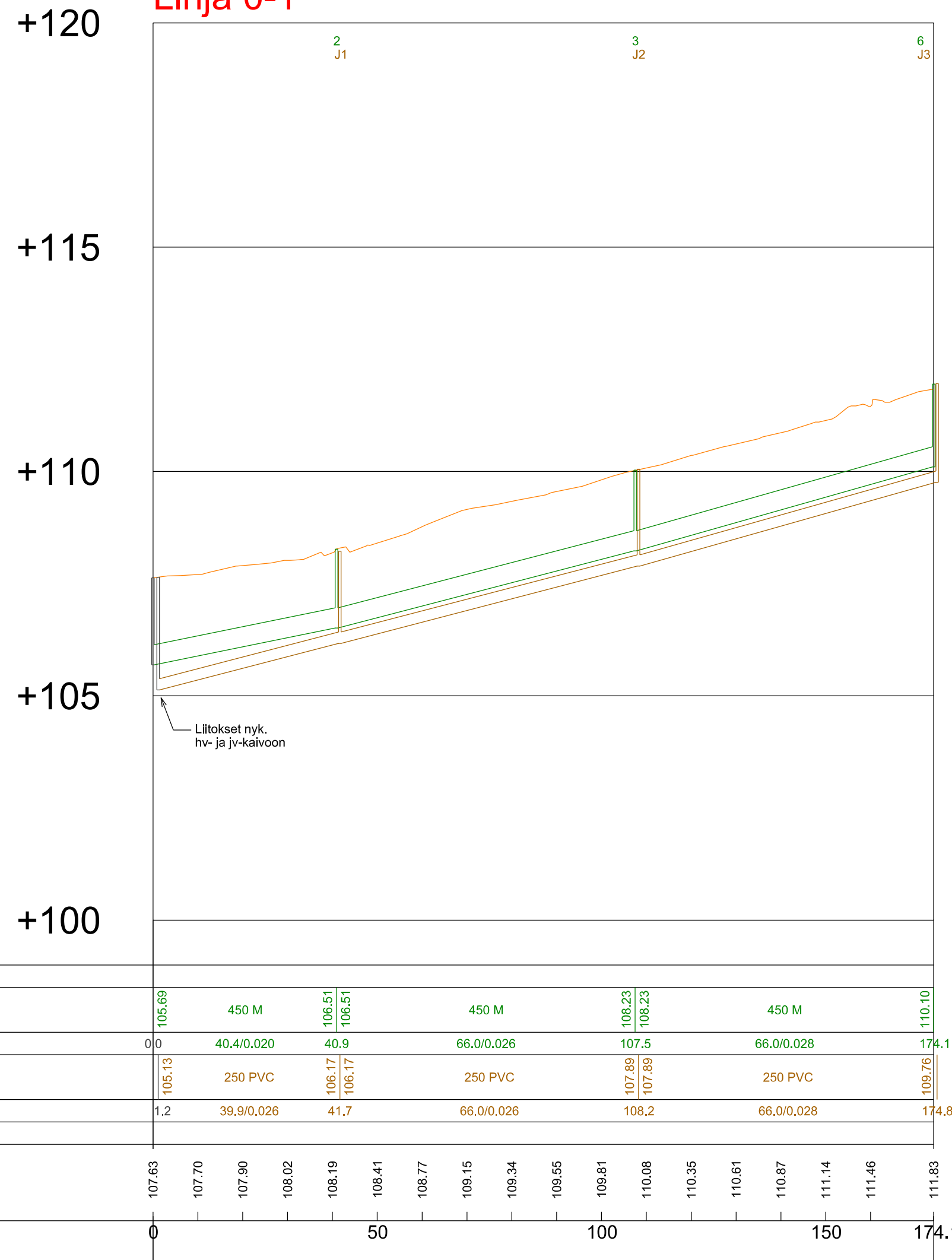
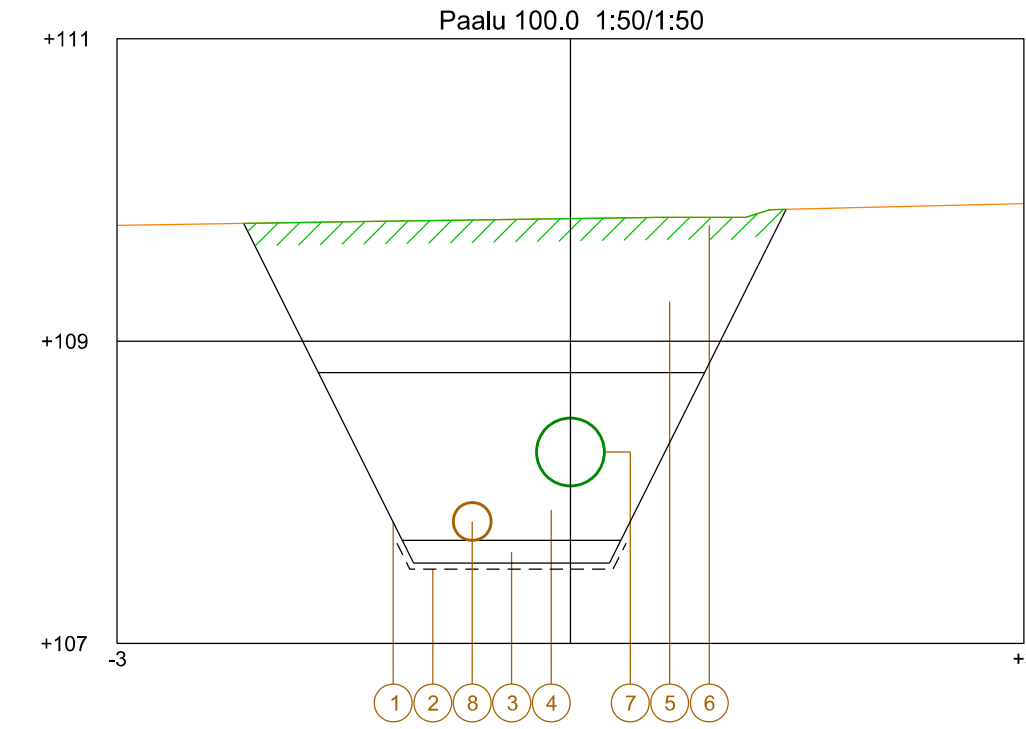


# Linja 0-1



Vesijohto, laen korkeus Putken mitat ja laatu																		
Paalu																		
Sadevesiviemäri, sisäpohjan korkeus Putken mitat ja laatu	105.69	450 M	106.51 106.51	450 M	108.23 108.23	450 M	110.10											
Paalu, kaivoväli ja kaltevuus	0	40.4/0.020	40.9	66.0/0.026	107.5	66.0/0.028	174.1											
Jätevesiviemäri, sisäpohjan korkeus Putken mitat ja laatu	105.13	250 PVC	106.17 106.17	250 PVC	107.89 107.89	250 PVC	109.76											
Paalu, kaivoväli ja kaltevuus	1.2	39.9/0.026	41.7	66.0/0.026	108.2	66.0/0.028	174.8											
Putkien perustamistapa																		
Maanpinnan korkeus	107.63	107.70	107.90	108.02	108.19	108.41	108.77	109.15	109.34	109.55	109.81	110.08	110.35	110.61	110.87	111.14	111.46	111.83
Paalutus	0		50		100		150		174.1									

## TYYPPIPOIKKILEIKKAUS - Linja 0-1 (PL 100)



NRO	RAKENNE	MATERIAALI/TYYPPI
1	VESIHUOLTOKAIVANTO	Kanaalin leveys $\geq 1,0$ m, määrätty putkien mukaan Kaivannon luiskat InfraRYL kohdan 16200 mukaan Putkien väli $\geq 300$ mm
2	SUODATINKANGAS	N3, kaivannon pohjalle
3	ASENNUSALUSTA	M 0/16 mm, putken alle 150 mm
4	ALKUTÄYTTÖ	Sr tai Hk 0/20 mm, putken sivulle $\geq 400$ mm, putken päälle $\geq 300$ mm
5	LOPPUTÄYTTÖ	Kivetön kaivumaa
6	NURMETUS	Luokka A3, kasvualusta 150 mm
7	HULEVESIVIEMÄRI	PP/k-SN8
8	JÄTEVESIVIEMÄRI	PVC/k-SN8

Suunnitelman koordinaatti- ja korkeusjärjestelmä: ETRS-GK24 / N2000

K.osa / Kylä	Kortteli / Tila	Tontti / Reknro	Viranomaisten merkintöjä	
Rakennustoimenpide			Piirustuslaji	Juokseva nro
Rakennuskohteen nimi ja osoite <b>Forssan kaupunki</b> Similänpolku			Piirustuksen sisältö <b>Pituusleikkaus</b> Tyyppi-poikkileikkaus - Linja 0-1	Mittakaava 1:1000/1:100 1:50
<b>ym-suunnittelu oy</b> Teerikorventie 74 35820 Mänttä			Suunn.ala <b>TKA</b>	Työnro <b>2224458</b>
			Piirustusnro <b>P2</b>	Tiedosto
Suunn. Juha Uotila Päiväys 21.5.2022			Muutos	